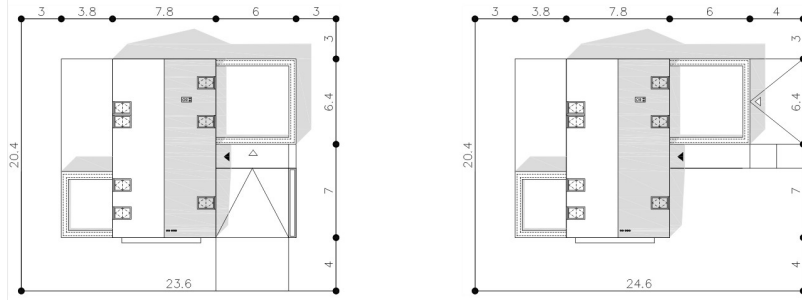
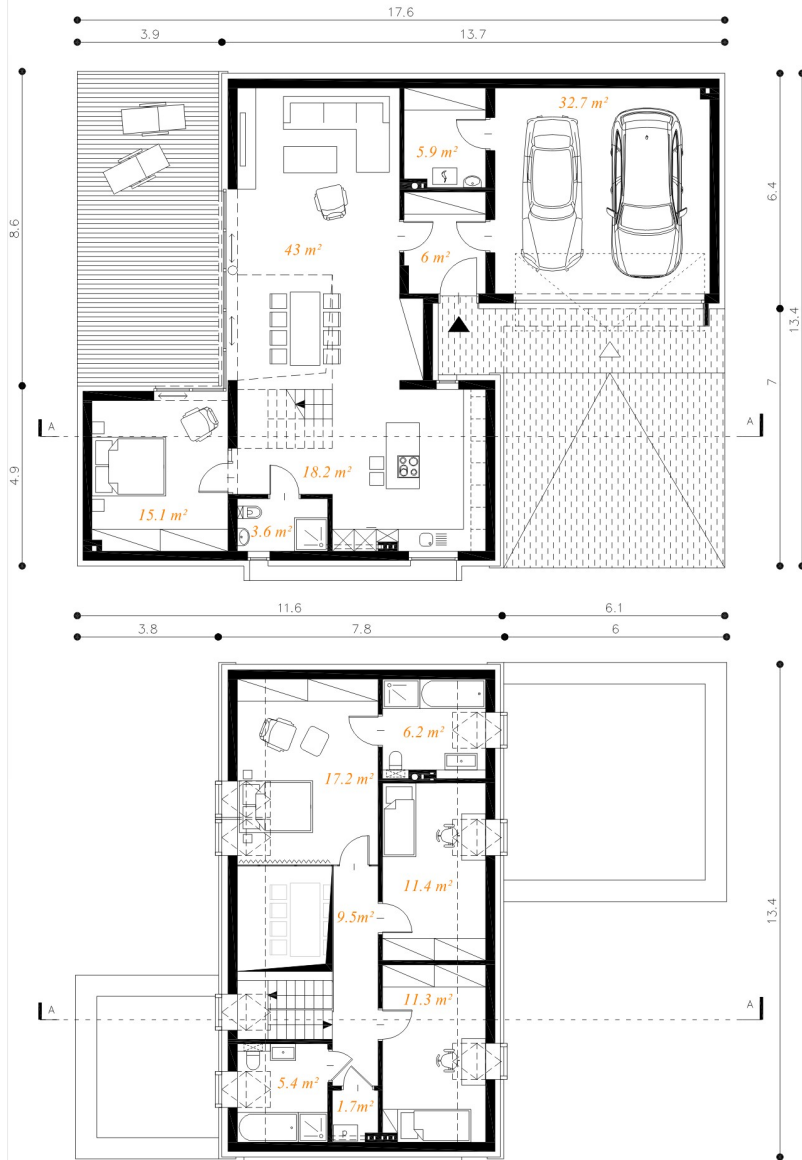


dom nr 1



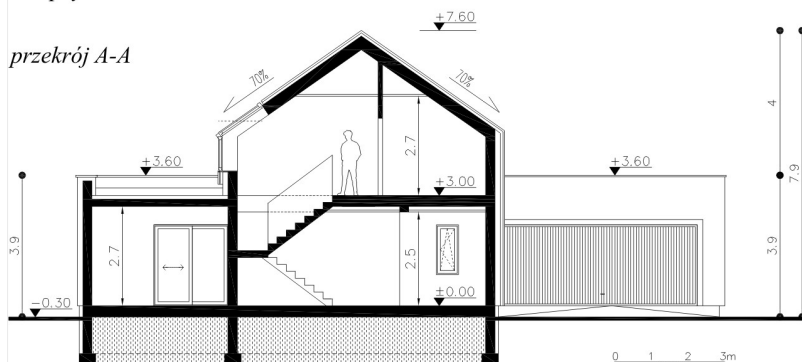
sytuacja, dwa warianty wjazdu do garażu / minimalne wymiary

rzut parteru



rzut piętra

przekrój A-A



<i>pow. użytkowa</i>	154.5 m²
<i>pow. garażu</i>	32.7 m²
<i>pow. zabudowy</i>	164.6 m²
<i>kubatura netto</i>	471 m³
<i>wysokość</i>	7.9 m
<i>pow. dachu</i>	128.2 m²
<i>kąt nachylenia dachu</i>	70% 35°
<i>wymiary budynku</i>	13.4m x 17.6m
<i>minimalne wymiary działki</i>	20.4m x 26.6m

doomo

40-833 Katowice
www.doomo.pl

ul.Obroki 81/83/10
doomo@doomo.pl t: 603272968